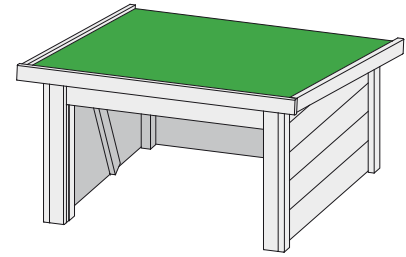


Robotergarage 1

Produktinformation

Pulldach

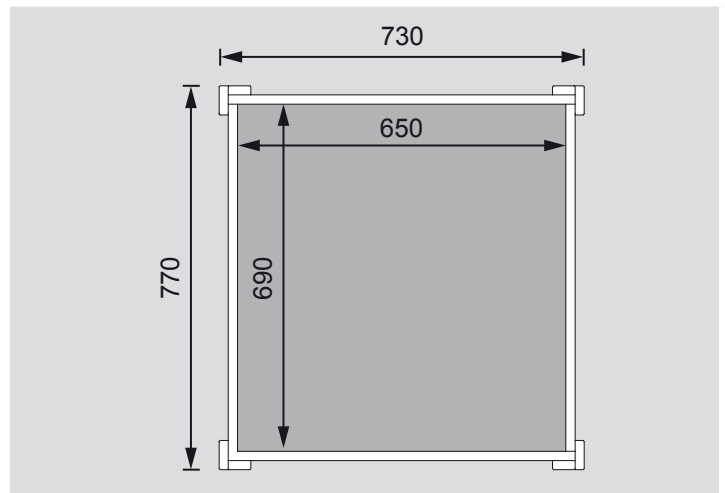


Außenmaße	B 73 × T 77 × H 49 cm
Sockelmaße	B 69 × T 73 cm
Innenmaße	B 65 × T 69 cm
Seitenwandhöhe	H 36 cm
Dachstand	B 83 × T 90 cm
Dachfläche	0,8 m ²
Dachneigung	7°
Durchfahrtsmaße	B 60 × H 35 cm
Bedarf Schindeln	-
Bedarf selbstklebende Dachfolie	1 Rolle
Bedarf selbstklebende Bitumendachbahn	-
Paketmaße	B 90 × T 28 × H 20 cm / 18,5 kg

Ausführung

- Nordische Fichte, naturbelassen
 - Nordische Fichte, terragrau lackiert
- Wand
- Steck-Schraub-System
 - 19 mm Rundprofil mit Nut und Feder
- Dach
- Massivholzdach mit Nut und Feder
 - Inkl Dachfolie, grün
 - Lässt sich auf- und zuklappen

Draufsicht (in mm)



Front (in mm)

